



[10044] Epstein Pyramide Sahara 36 E27 mit Schalter

Beschreibung

Freistrahkende Bodenleuchte mit Sandsteinoberfläche und blendfreier, gleichmäßiger Lichtstärkenverteilung für die Ambientebeleuchtung von großzügigen Räumen im öffentlichen und privaten Bereich. Leuchtenkörper aus hochwertigem Gummi (EPDM) und hochwertigem Kunststoff (PE, schlagfest, UV-beständig) sowie echtem Quarzsandstein (versiegelt). Verbindungselemente aus Edelstahl. Volle Flexibilität bei der Wahl der Leuchtmittel durch E27-Fassung.

Lichttechnik

Fassung

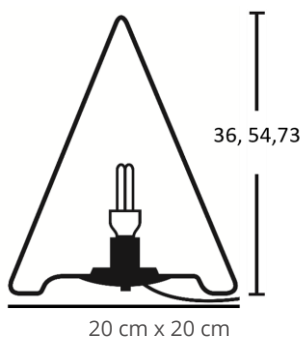
E27
Freie
Leuchtmittelwahl

Lichtplanungsdaten

CAD

Photometrische Daten

STEP
Eulumdat auf
Anfrage



Mechanik

Länge x Breite [cm]

20 x 20

Höhe [cm]

36

Artikelgewicht [kg]

1,4

Elektrotechnik

Netzspannung

230V~ / 50Hz

Energieverbrauch im Betrieb

max. 25W

Kabellänge

2 m

Anschluss

Eurostecker



Schutz

Schutzklasse: II

Schutzart: IP40



Steuerung

Steuerbare
Leuchtmittel sind im
Handel erhältlich

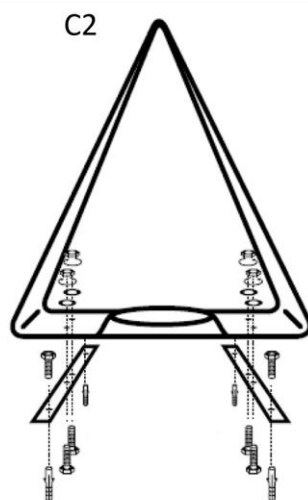
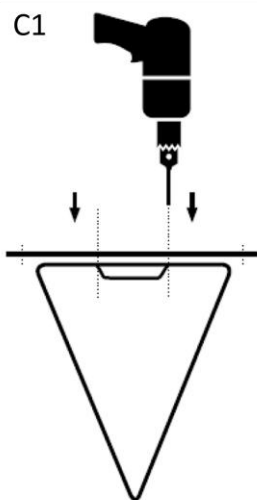
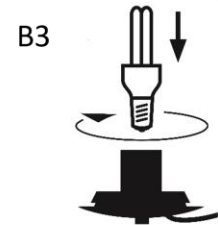
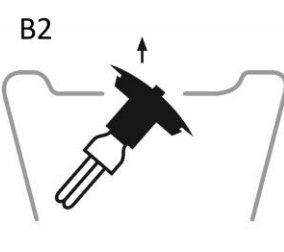
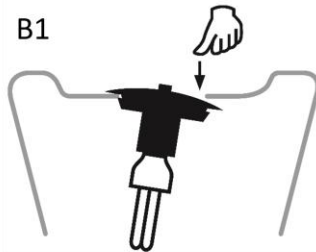
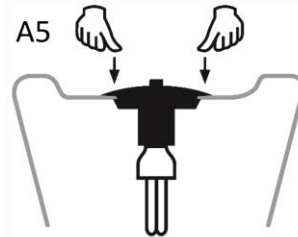
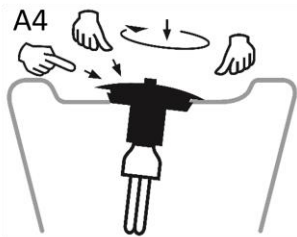
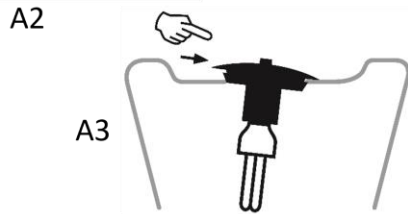
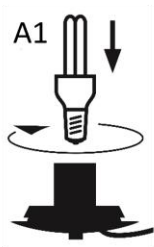
Austauschbarkeit



Produktgruppe: Pyramide Sahara

Leuchten dieser Produktgruppe sind in Höhen von 36 cm bis 73 cm mit E27 Fassung, sowie in LED Ausführung Warmweiß, CCT, RGB CCT erhältlich.

Eine Fernbedienung [20811] ist für alle ZigBee-fähigen Leuchten separat verfügbar.



Montageanleitung

Passendes Leuchtmittel einsetzen (A1).

Obere schräge Fläche mit Gleitmittel (Spülmittel / Vaseline u.a.) benetzen (A2).

Anschlusssteil einsetzen: Umlaufende Nut auf einer Seite ansetzen (A3), mit beiden Daumen umlaufend reindrücken, bis die schräge Fläche vollständig in der Öffnung verschwindet (A4) (A5).

Die Öffnung der Leuchte sollte sich vollständig in der umlaufenden Nut des Anschlusssteiles befinden, damit die Leuchte wasserdicht ist.

Leuchtmittelwechsel (B):

Trennen Sie die Leuchte vom Strom bzw. ziehen Sie den Netzstecker.

Anschlusssteil (schwarzer Gummi) auf einer Seite in die Leuchte drücken (B1).

Anschlusssteil aus der Leuchte nehmen (B2) und Leuchtmittel wechseln (B3).

Wieder montieren, wie in der Montageanleitung beschrieben.

Zur Installation der Bodenschienen (C):

Platzieren Sie beide Bodenschienen parallel auf dem Boden der Lampe.

Löcher durch die inneren Bohrungen der Schienen in die Leuchte bohren (C1).

Schrauben durch die Schiene und den Boden in die Leuchte führen und mit Muttern und Unterlegscheiben von innen sichern (C2).

Die äußeren Löcher für die Bodenbefestigung verwenden.

Die Steinoberfläche ist jährlich mit einer handelsüblichen Steinimprägnierung neu zu versiegeln, insbesondere bei Wetterungeschütztem Standort.